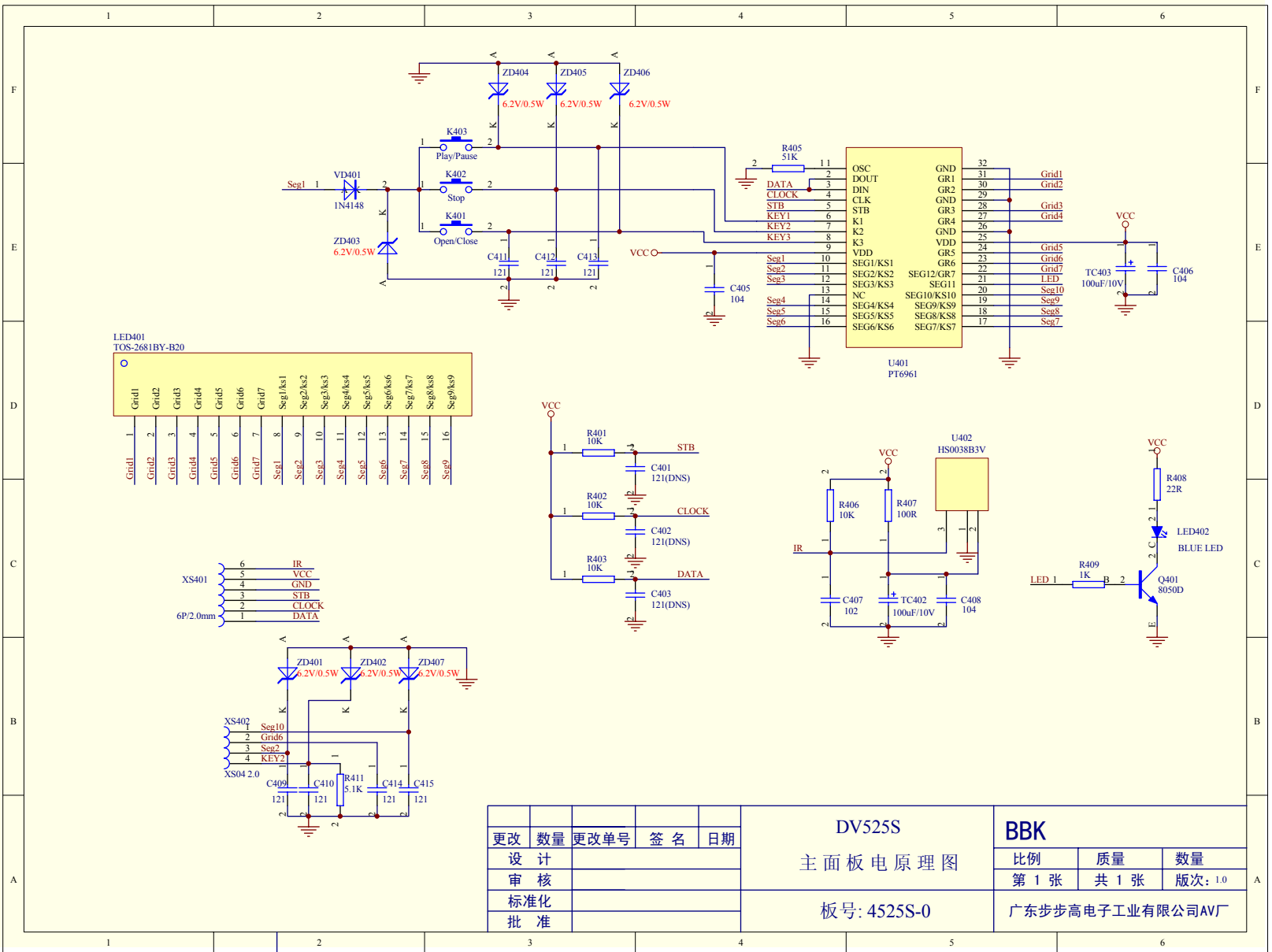
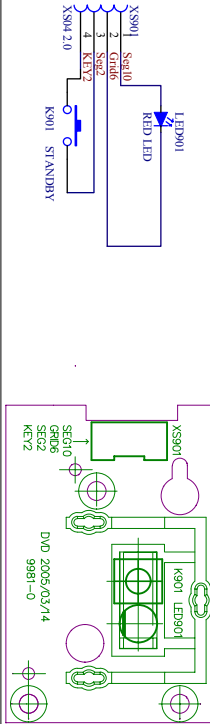
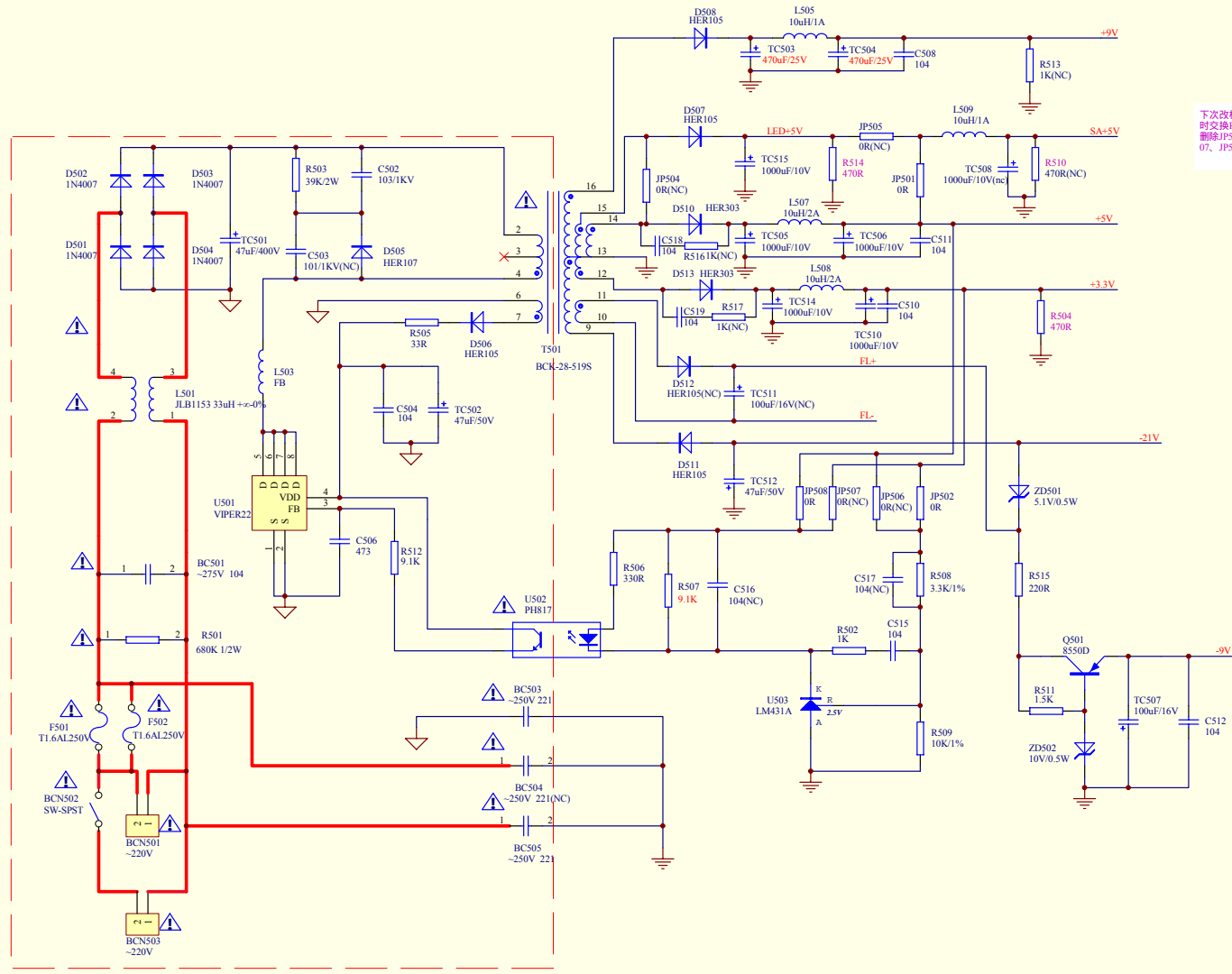


9. SCHEMATIC & PCB WIRING DIAGRAM FRONT SCHEMATIC DIAGRAM





下次改板将R510与R504加上，同时交换R510与R514位号。删除JP519，TC507接到-9V，JP507、JP508接到+3.3V、+5V。

- MIC-DET 1
 - OKA 2
 - AGND 3
 - 9V 4
 - 9V 5
 - GND 6
 - +5V 7
 - +3.3V 8
 - GND 9
 - SA+5V 10
 - GND 11
- CNS02
11P2.0mm
To Mpeg Board

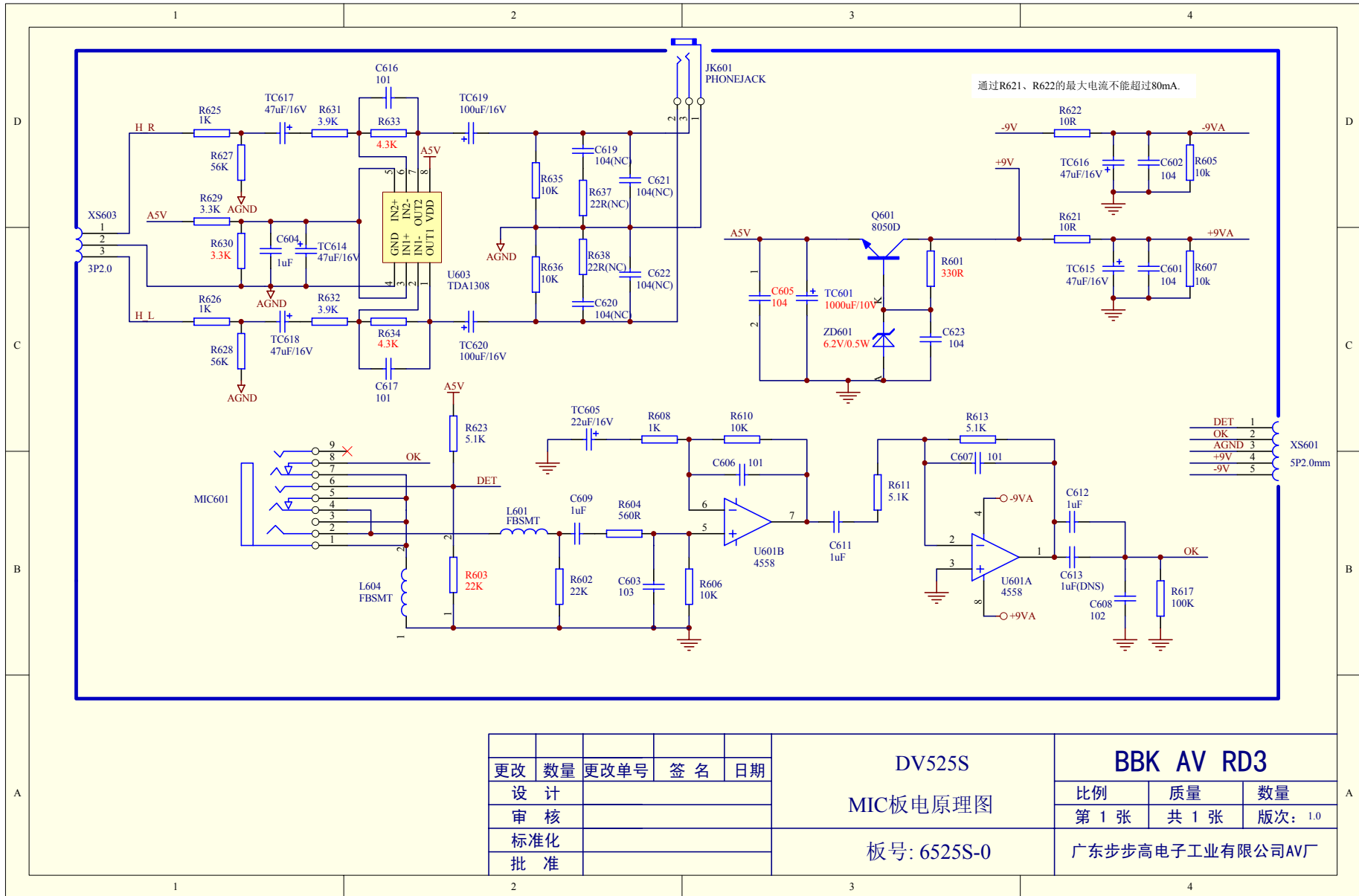
- LED+5V 1
 - GND 2
- CNS03
2P2.0mm

- AGND 1
 - MIC-DET 2
 - OKA 3
 - AGND 4
 - 9V 5
 - 9V 6
 - GND 7
 - +5V 8
 - GND 9
 - +3.3V 10
 - FL+ 11
 - FL- 12
 - 21V 13
- CNS01
13P2.0mm(NC)
To Microphone Board

28

更改	数量	更改单号	签名	日期	2004.4.14
设计					
审核					
标准化					
批准					

DV977K		BBK	
开关电源电原理图		比例	数量
板号: S977K-3		第 1 张	共 1 张 版次: 1.0
		广东步步高电子工业有限公司AV	



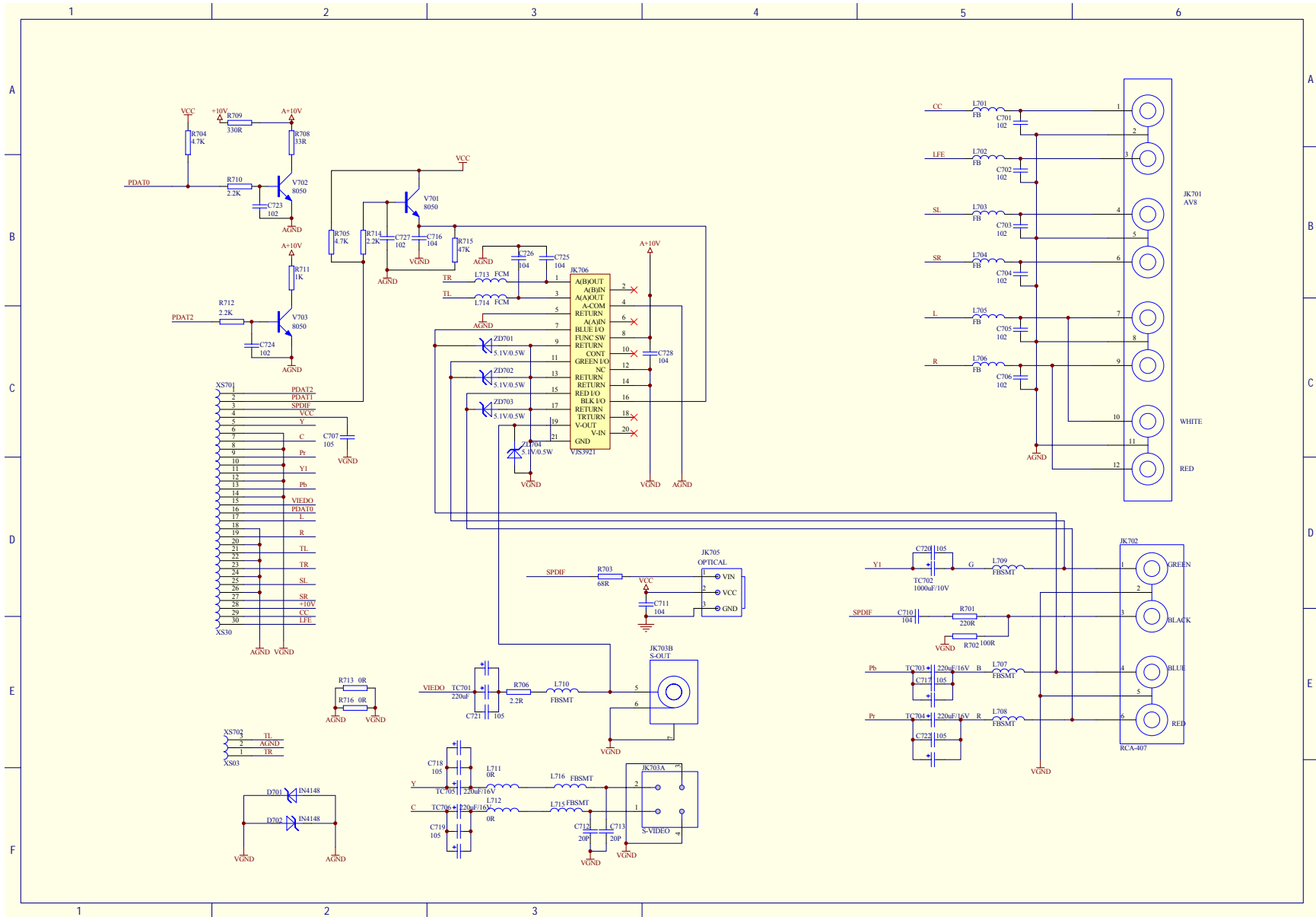
更改	数量	更改单号	签名	日期
设计				
审核				
标准化				
批准				

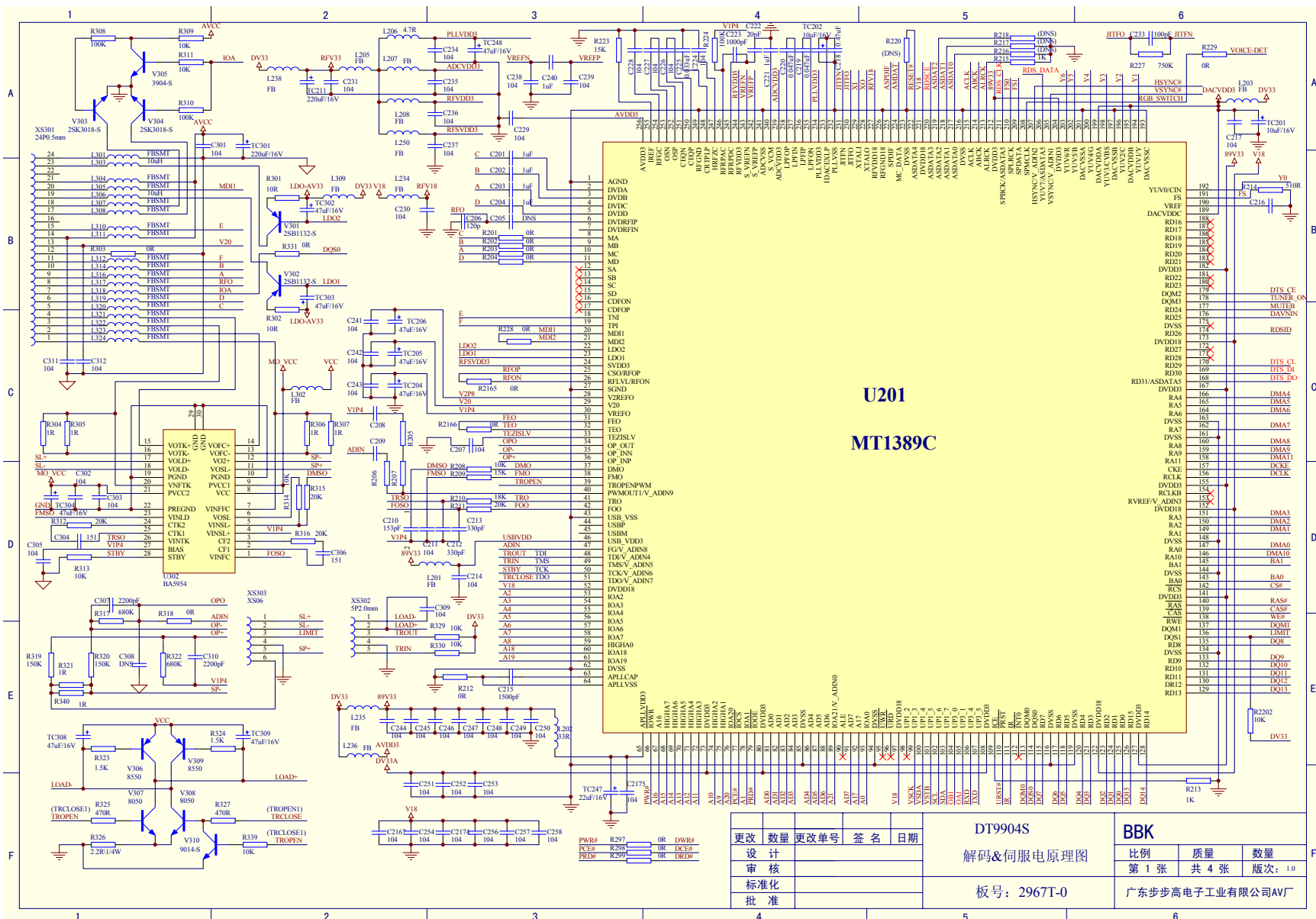
DV525S
MIC板电原理图

板号: 6525S-0

BBK AV RD3		
比例	质量	数量
第 1 张	共 1 张	版次: 1.0
广东步步高电子工业有限公司AV厂		

OUTPUT BOARD SCHEMATIC DIAGRAM



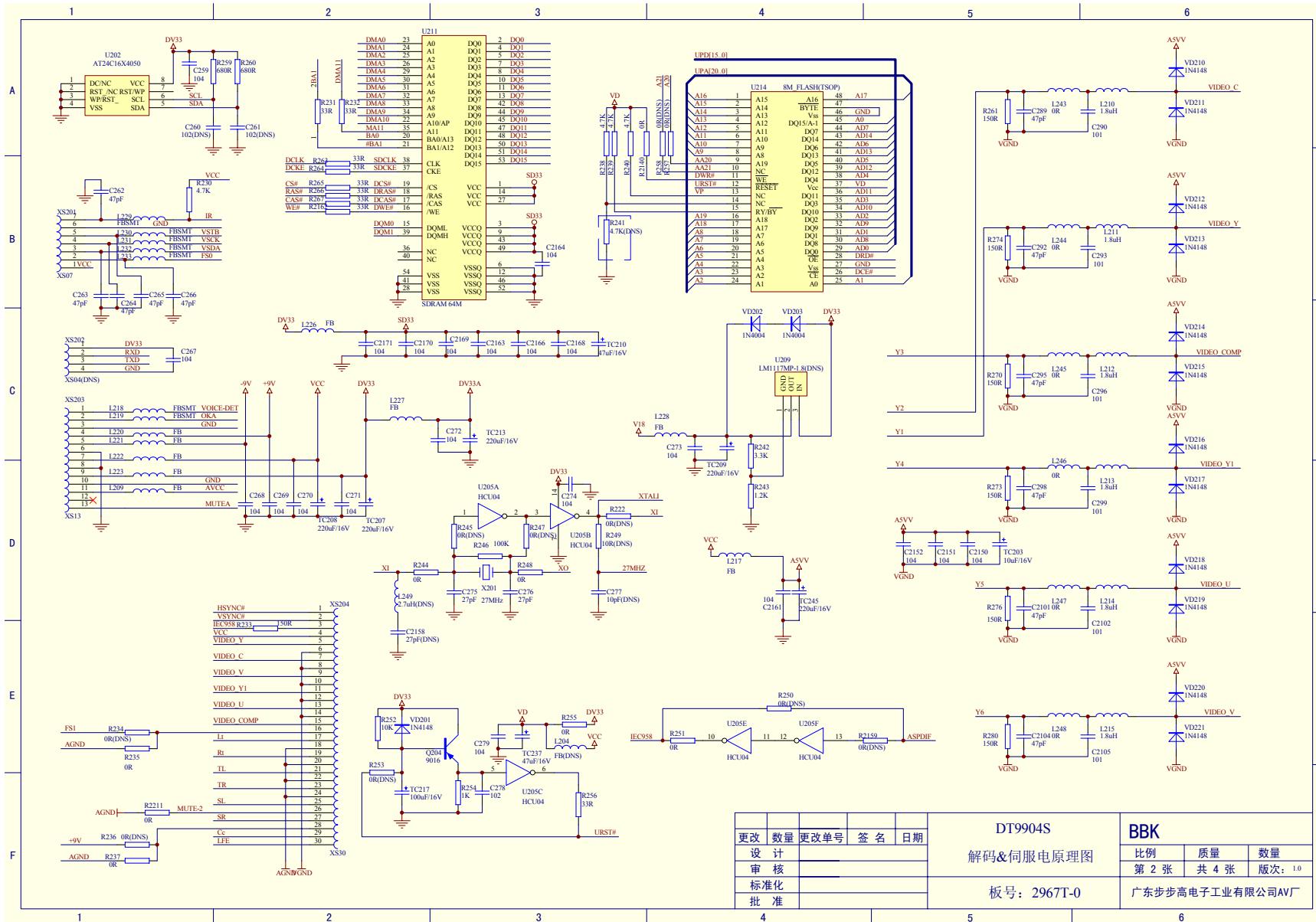


更改	数量	更改单号	签名	日期
设计				
审核				
标准化				
批准				

DT9904S
解码&伺服电原理图
板号: 2967T-0

BBK		数量
比例	质量	
第 1 张	共 4 张	版次: 1.0

广东步步高电子工业有限公司AV厂

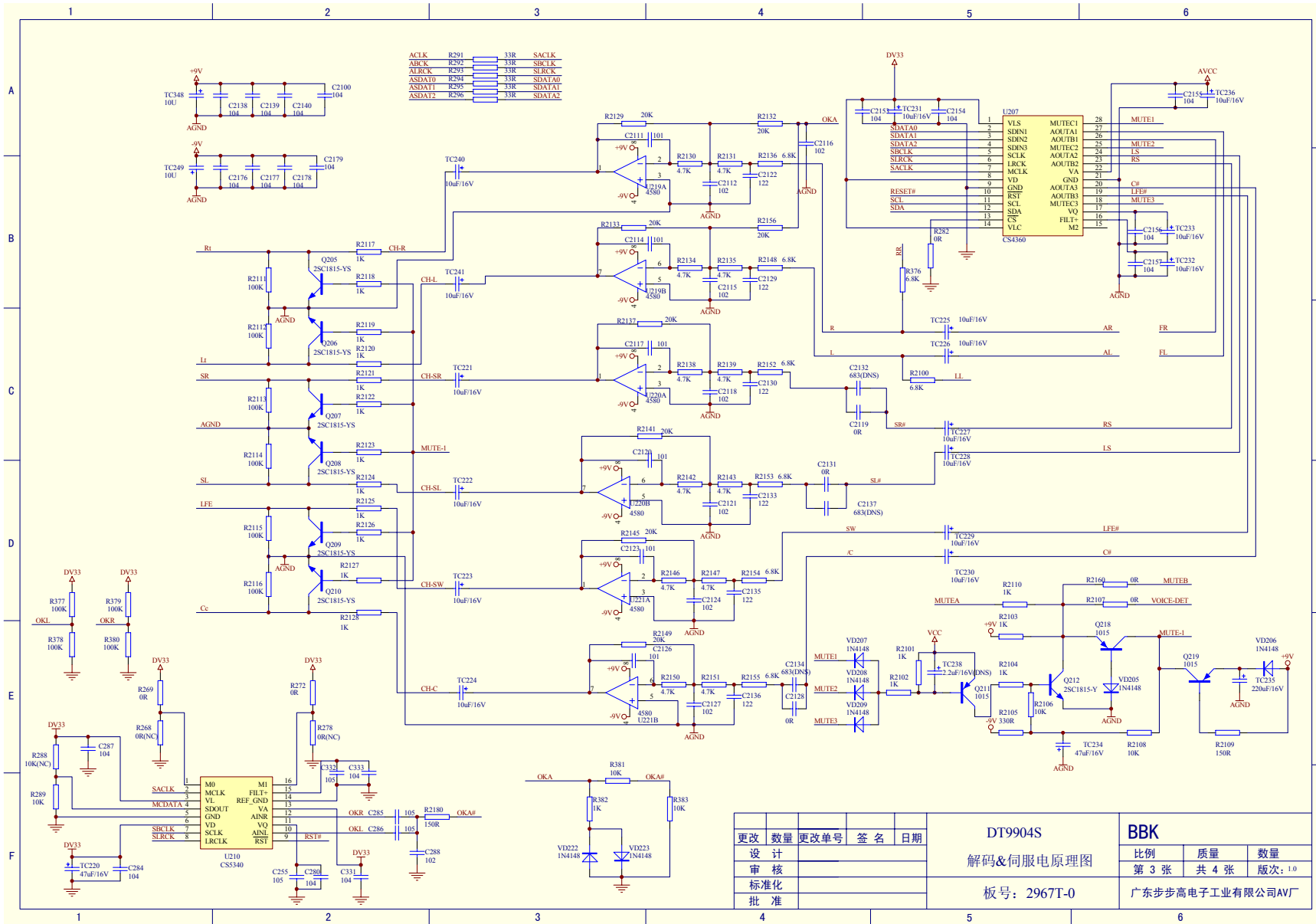


更改	数量	更改单号	签名	日期
设计				
审核				
标准化				
批准				

DT9904S
解码&伺服电原理图
板号: 2967T-0

BBK		
比例	质量	数量
第 2 张	共 4 张	版次: 1.0

广东步步高电子工业有限公司AV厂



更改	数量	更改单号	签名	日期
设计				
审核				
标准化				
批准				

DT9904S
解码&伺服电机原理图
板号: 2967T-0

BBK		
比例	质量	数量
第 3 张	共 4 张	版次: 1.0

广东步步高电子工业有限公司AV厂

